

H. Groß, Roßdorf;
W. Michaeli, F. Pöhler und
J. Ullrich, Aachen

Membran statt Staubalken

Neue Perspektiven zur Durchflußregulierung in Breitschlitzwerkzeugen

Eine Membran in einem Breitschlitzwerkzeug erlaubt eine feinfühligere Einstellung des Schmelzstroms quer zur Extrusionsrichtung. Diese neue Technik kann einen wesentlichen Beitrag zu einer besseren Produktqualität beim Extrudieren leisten.

Membrane Instead of a Restrictor Bar. A membrane in a slit-die permits fine adjustment of the melt stream across the extrusion direction. This new technology can make an important contribution to improved product quality in extrusion and many other areas of plastics processing.

Beim Herstellen von Platten und Folien ist die fließtechnische Auslegung von Breitschlitzwerkzeugen mit Rechenprogrammen heute Stand der Technik [1]. Solche Werkzeuge sind aber nicht nur für einen Betriebspunkt und für ein einziges Material ausgelegt. Die Forderung nach universeller Einsetzbarkeit steht ganz oben im Anforderungskatalog [2]. Um für unterschiedliche Betriebsbedingungen und Materialien einen möglichst konstanten Stoffstrom über der Düsenbreite und damit eine konstante Dickenverteilung bei Platten und Folien zu erzielen, muß sich der lokale Durchfluß über der Werkzeugbreite beeinflussen lassen. Dazu dient bisher neben der Flex-Lip-Verstellung am Düsenaustritt der Staubalken im Werkzeuginnern, der jedoch strömungstechnisch unerwünschte Totwassergebiete erzeugt.

Membran reguliert den Massestrom

Beeinflußt man den Stoffstrom statt dessen über eine Membran im Werkzeuginnern, so entstehen weder Totwassergebiete noch zusätzliche Trennebenen im Fließkanal. Ähnlich wie bei einem Gummischlauch, dessen Innenquerschnitt sich von außen mit einer einfachen Klemme stetig verändern läßt, kann man bei einem breiten, flachen Kanal mit flexiblen Wandungen den lokalen Querschnitt verändern, indem man von außen auf die Kanalwand Druck ausübt. Mit einer Zweikanaldüse (Bild 1), in die eine flexible Membran

integriert ist, konnte vor kurzem gezeigt werden, daß sich auf diesem Weg Schmelzeströme gezielt beeinflussen lassen [3].

Die Grundidee der flexiblen Membran besteht darin, im zu verstellenden Bereich des Fließkanals eine Wand so dünn zu machen, daß sie deformierbar ist. Diesen Gedanken hat Johnson [1] in einer Extrusionsdüse durch bereichsweise Freifräsen der rückwärtigen Seite des Fließkanals bereits verwirklicht. Bei dieser Lösung rufen die Stellschrauben jedoch schon bei geringer Membrandeformation eine Zugbelastung hervor, die die Membran bleibend deformiert.

Eine Membran läßt sich jedoch dann verwenden, wenn der zu verstellende Bereich bei der Deformation nicht auf Zug beansprucht wird. Dies gelingt auf relativ einfache Weise, wenn die ursprünglich ebene Membran in einer Raumrichtung gekrümmt ist und dadurch vorwiegend auf Biegung belastet wird. Eine orientierende FEM-Analyse zeigte, daß sich eine gekrümmte Membran für größere Verstellwege eignet und dabei die Deformation im linear-elastischen Bereich des Werkstoffs bleibt (Bild 2) [4].

Die praktische Ausführung

Nach diesem positiven Ergebnis wurde die gesamte dreidimensionale Deformation der Membran mittels FEM-Analyse optimiert. Bild 3 zeigt ihre Deformation bei einem Schmelzdruck von 100 bar und der Zustellung einer

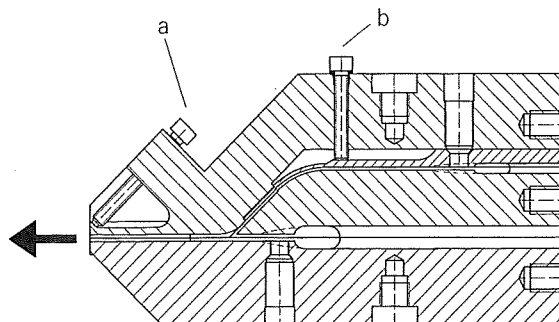


Bild 1. Zweikanal-Breitschlitzdüse für die Coextrusion mit in den Nebkanal integrierter Verstellmembran
a: Stellschrauben für die Flex-Lippe,
b: Stellschrauben für die Membran

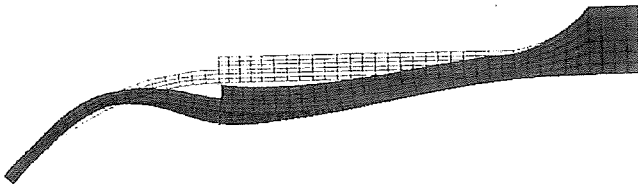


Bild 2. Mit der Finite-Elemente-Methode berechnetes Deformationsverhalten einer eindimensional gekrümmten Membran (dünn: Ausgangskontur)

einzelnen Stellschraube von 1 mm. Das FEM-Netz für die Spannungsberechnungen bildet die abgerundete Geometrie der Wanddicken-Übergangsbereiche ab, um eine möglichst präzise Aussage über die dort auftretenden Spannungen zu erhalten.

Im Werkzeugkörper muß die Membran allseitig eingespannt sein, damit sie gegenüber der Schmelze abdichtet. Die geometrische Gestaltung dieser kritischen Randbereiche wurde ebenfalls über eine FEM-Analyse optimiert.

Es zeigte sich, daß die Optimierung der Geometrie der eigentlichen Membran alleine nicht ausreicht. Für eine sichere Funktionsweise ist es erforderlich, auch die Geometrie der Gegenseite des Fließkanals in die Optimierung einzubeziehen. Sie wurde letztlich so gestaltet, daß bei maximaler Zustellung der Stellschrauben im Randbereich die Unterseite der Membran die Gegenseite des Fließkanals flächig berührt [5]. So gelingt es, die durchströmbare Breite des Coextrusionskanals im Betrieb von außen zu verändern.

Diese Möglichkeit ist bei der Adapter-Coextrusion sehr nützlich, um das ungewollte Umschließen einer Schmelzeschicht durch eine andere Schmelzeschicht zu verhindern. Dazu wird z.B. die ummantelnde Schmelzeschicht kurz vor dem Zusammenströmpunkt mit Hilfe einer Membran in den Randbereichen so beeinflusst, daß eine Ummantelung gerade nicht mehr auftritt.

Die Integration der Membran in das Breitschlitzwerkzeug machte zwangsläufig einige neue konstruktive Lösungen erforderlich. Dadurch ergab sich eine neuartige Gesamtkonstruktion, die den in der Praxis häufig auftretenden Problemen mit Undichtigkeiten im Bereich der Trennebenen vorbeugt. Die Gründe für solche Dichtigkeitsprobleme reichen von konstruktionsbedingten Schwachstellen über falsche Bedienung bis zur unsachgemäßen Reinigung bzw. Montage der Düsen.

Die Neukonstruktion reduziert diese Fehlerquellen durch die Minimierung der erforderlichen Trennebenen. Bild 4 zeigt eine betriebsbereite, feinfühlig einstellbare Zweikanaldüse in einem

Labora Aufbau im Institut für Kunststoffverarbeitung, Aachen. Nach dem Entfernen der Heizplatten und der Zuhalterschrauben ist an der geöffneten Düse in Bild 5 zu sehen, daß sie nur noch aus drei Werkzeugteilen besteht. Sie besitzt nur zwei Trennebenen, die parallel zum Fließkanal verlaufen. Diese Düse läßt sich einfach demontieren, reinigen und wieder montieren.

Membran erlaubt Durchflußregelung

Der Hauptvorteil der neuen Technologie liegt in der hohen Flexibilität der in den Fließkanal integrierten Membran. Auch im nur 150 mm breiten Fließkanal der Labordüse läßt sich der Schmelzestrom noch entscheidend beeinflussen. Wegen der Krümmung der Membran und ihrer geringen Wanddicke sind zur Deformation nur geringe Kräfte erforderlich. Dadurch lassen sich kleine Verstellerschrauben verwenden und mit nur 20 mm Abstand anordnen.

Bild 6 zeigt die Schichtdicke und die zugehörige Stellung der Verstellerschrauben bei einer Versuchs-Coextrusion von PP auf PE-LD in drei Beispielen. Sie zeigen, daß die mit neun Stellschrauben einstellbare Membran die Schichtdicke in weiten Grenzen beeinflusst.

Bei der Vorführung der Düse [3] war jede Stellschraube mit einem eigenen Kleinstmotor ausgerüstet. Als maximale Stellmomente wurden 3 Nm gemessen. Damit sind die Voraussetzungen geschaffen, um auch im Innern eines Fließkanals den Gesamtmassenstrom oder einen Teilstrom regeln zu können. Die dazu notwendigen Meßsysteme zum kontinuierlichen, selektiven Erfassen von Teilmassenströmen sind am Markt verfügbar [6].

Durch die Anwendung einer Membran ist es nun möglich, den Schmelzestrom über Getriebemotoren zu regeln. Diese Regelung arbeitet totzeitfrei und benötigt nur wenig Energie. Sie ist damit technisch und wirtschaftlich der Regelung mit Hilfe von Wärmedehnbolzen (die bei der Folienherstellung Stand der Technik ist) überlegen.

Ein weiterer entscheidender Vorteil der Membrantechnologie besteht darin, daß sich in den Drosselbereichen keine Totwassergebiete bilden. Der Fließkanal im Werkzeug ändert sich kontinuierlich; senkrecht zur Fließrichtung existieren keine Trennebenen mehr. Eine Düse mit Membranverstellung eignet sich daher auch für thermisch instabile und empfindliche Werkstoffe.

ABAQUS 5.2-1 : *STATIC
LOAD SET: 2 TIMESTEP: 5 TIME: 2.0
FRAME OF REF: GLOBAL
STRESS - VON MISES MIN: 10.48 MAX: 2217.43

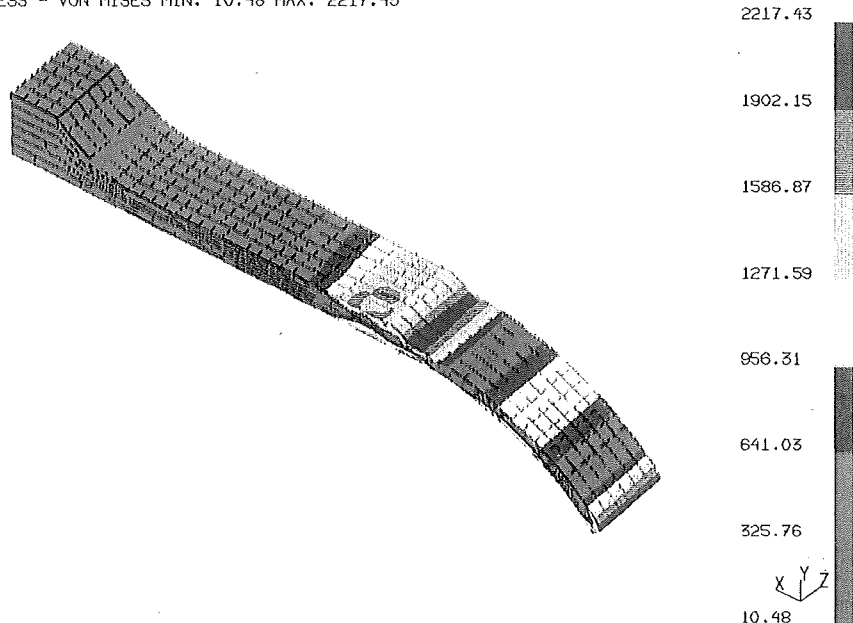


Bild 3. FEM-Berechnung der dreidimensionalen Deformation einer Verstellmembran bei 100 bar Schmelzdruck und 1 mm Zustellung der Verstellerschraube

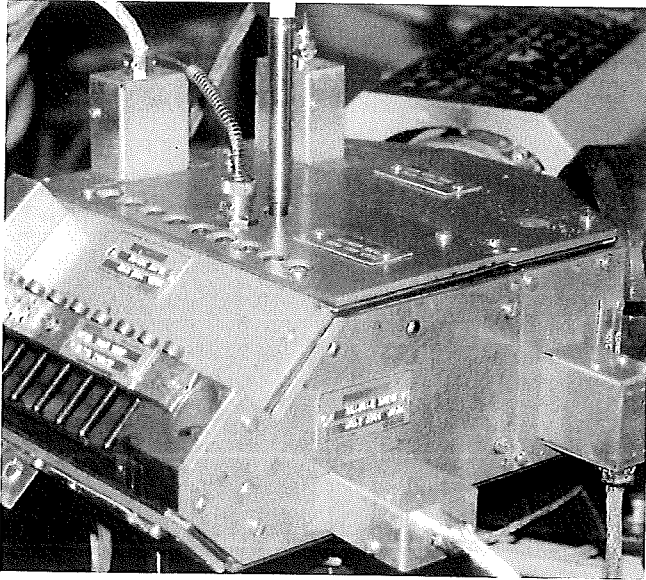


Bild 4. Komplett aufgebaute, betriebsbereite Coextrusions-Breitschlitzdüse mit innenliegender Membran

Neue verfahrenstechnische Möglichkeiten

Die mit der Membrantechnologie erreichbaren trennebenen- und totwasserfreien Fließkanäle verhindern die Schmelzestagnation im Werkzeug. Bei Materialien, bei denen nach längerer Betriebsdauer Probleme mit abgebauten Partikeln auftreten, lassen sich längere Betriebszeiten erreichen. Auch für thermisch empfindliche Materialien, beispielsweise für PVC, eignen sich Werkzeuge mit einer Membran.

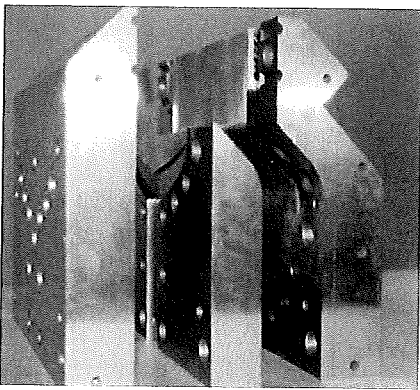


Bild 5. Nach Entfernung der Heizplatten und der Zuhalteschrauben geöffnete Düse aus Bild 4

Wenn ein Förderaggregat unterschiedliche Fließkanäle speist, läßt sich durch Integration mehrerer Membrandrosseln das Mengenverhältnis der einzelnen Schmelzeströme gezielt einstellen. Werden beispielsweise beim Herstellen von Stegdoppelplatten Ober- und Untergurt sowie die Stege aus einem Extruder gespeist, läßt sich über Membranen während des Extrusionsbe-

triebs der Druck in jedem Fließkanal beeinflussen. So lassen sich unnötige bereichsweise Verdickungen teurer Einzelschichten vermeiden. Zum Beispiel sind bei Stegdoppelplatten aus Polycarbonat die Gurte wegen des Witterungsschutzes mit einer teuren UV-stabilisierten Schutzschicht coextrudiert. Eine gleichmäßige Schichtdickenverteilung ist ohne eine Drossel wegen der komplexen Geometrie der Fließkanäle schwer zu erreichen.

Wird in einer Einkanalndüse der Staubalken durch eine Membran ersetzt, so läßt sich die Schmelzestromverteilung über der Düsenbreite viel feinfühlicher beeinflussen. Mit Kleinst-

getriebemotoren kann man mit geringstem Energieaufwand eine totzeitfreie Dickenregelung bei der Plattenextrusion vornehmen. Damit können große Plattenanlagen auch während der meist mehrere Stunden dauernden instationären Anfahrphase bereits verkaufsfähige Produkte erzeugen.

Bei der Coextrusion macht die Membrantechnologie den Bau kleiner Mehrkanaldüsen für den Laborbetrieb erst möglich. Solche vergleichsweise kostengünstigen Labordüsen erlauben es, mit geringem Material- und Personalaufwand Entwicklungen zu betreiben. Der geringe Materialbedarf ist besonders dann vorteilhaft, wenn teure Versuchsmaterialien verwendet werden müssen oder nur wenig Versuchsmaterial zur Verfügung steht.

Mit Membranen versehene Mehrkanaldüsen dürften wegen ihrer störungsunanfälligen Gesamtkonstruktion und der überzeugenden Stellmöglichkeiten bei der Coextrusion gegenüber der Adapterlösung größere Bedeutung erlangen. Mit solchen Düsen lassen sich die Einzelschichtdicken erheblich besser einstellen. Da sie auch eine Schichtdickenregelung erlauben, eröffnen sie neue Perspektiven bei den erreichbaren Schichtdickentoleranzen.

Bei der Adapter-Coextrusion setzt der Membranadapter (Bild 7) die Entwicklung, die mit dem Festadapter (System Dow) begann, konsequent fort. Über den Flügeladapter (System Cloeren) und den Schieberadapter (System Reifenhäuser) [7] gelangte man zum

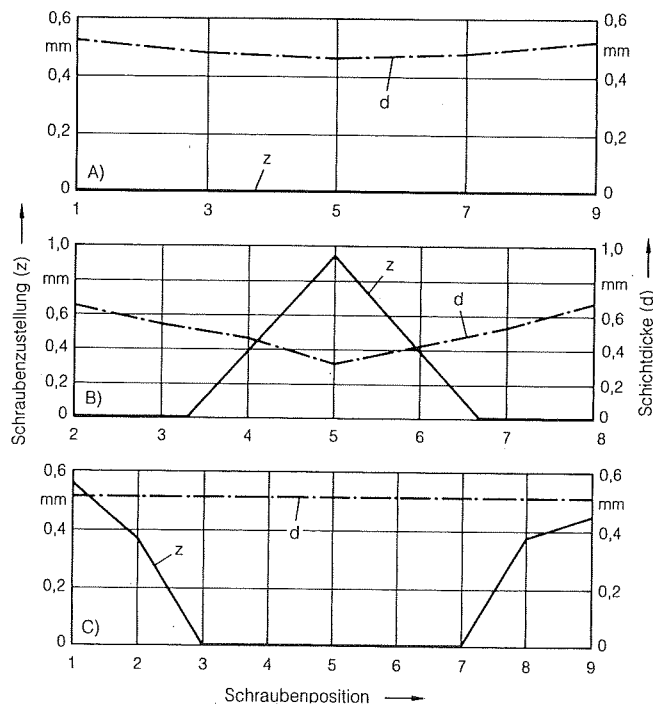


Bild 6. Zusammenhang zwischen der Zustellung der Stellschrauben (z) und der erreichten Schichtdickenverteilung (d) bei einer Coextrusion von PP auf PE-LD A: Stellschrauben in Neutralstellung, B: bewußte Erzeugung einer Dünnstelle in der Mitte durch Zustellung der Membran, C: Stellschraubenpositionen für optimale Schichtdickenverteilung; wegen der niedrigviskosen Deckschicht muß an den Rändern eine sehr geringe Fließkanalhöhe eingestellt werden

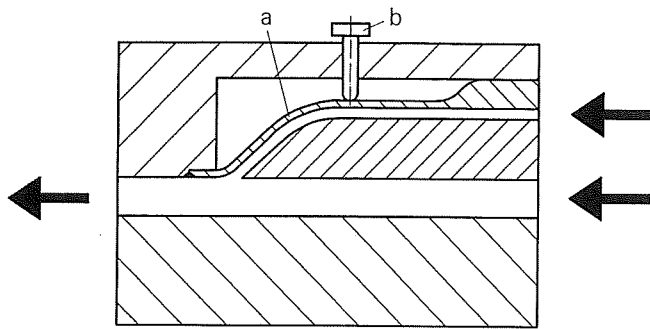


Bild 7. Prinzipieller Aufbau eines Coextrusionsadapters mit Verstellerschraube b und integrierter Membran a

Lamellenadapter (System Röhm) [8]. Dieses patentrechtlich geschützte System ließ als erstes bei der Adapter-Coextrusion eine Schichtdickenregelung zu, ist allerdings auf dem Markt nicht verfügbar. Die zahlreichen, schwierig abzudichtenden Trennebenen beim Lamellenadapter sowie die Totwassergebiete durch die in den Fließkanal hineinragenden Lamellen entfallen beim Membranadapter.

Bei der Adapter-Coextrusion stellt das Erreichen einer möglichst gleichmäßigen Schichtdicke nach wie vor das größte Problem dar [9]. Daher liegen die Vorteile eines von außen einstellbaren Adaptersystems auf der Hand. Der Membranadapter ist ohne Nacharbeit der Fließkanalgeometrie oder Austausch von Einsätzen für unterschiedlichste Materialkombinationen einsetzbar. Optimierungsversuche, die sich bisher über mehrere Tage hinzogen, dauern beim Einstellen des Adapters bei laufender Anlage wenige Stunden. Die durch Chargenschwankungen hervorgerufene Änderung der Dickenverteilung läßt sich beim Membranadapter schnell manuell nachstellen oder automatisch nachregeln. Damit lassen sich auch bei der Adapter-Coextrusion die Schichtdickentoleranzen verringern.

Ausblick

Bei der Platten- und Folienextrusion bietet die Membrantechnologie eine Vielzahl neuer verfahrenstechnischer

Möglichkeiten. Eine Membrandüse besitzt eine bisher kaum gekannte Wartungsfreundlichkeit sowie eine hohe Betriebssicherheit. Daher dürften sich Membranen als Drosseln in Ein- oder Mehrkanaldüsen sowie in Coextrusionsadapters schnell durchsetzen.

Die Dickeneinstellung bzw. -regelung mit Kleinstgetriebemotoren verbessert die Wirtschaftlichkeit der Extrusion sowohl im Hinblick auf die Kosten für die Regelung als auch bezüglich des durch die Regelung reduzierten Materialaufwands beim Anfahren und Umstellen.

Die am Beispiel der Extrusionstechnologie erläuterten Möglichkeiten, Fließkanalwiderstände und damit Masseströme mit Hilfe einer Membran feinfühlig verändern zu können, werden auch in zahlreichen anderen Bereichen der Kunststoffverarbeitung neue Perspektiven eröffnen.

Literatur

- 1 *Michaeli, W.*: Extrusionswerkzeuge für Kunststoffe und Kautschuk. 2. Aufl. Hanser, München 1991
- 2 *Mitsoulis, E.*: Multilayer Sheet Coextrusion: Analysis and Design. Adv. Polym. Technology 8 (1988) 3, S. 225-242
- 3 *Groß, H.; Pöhler, F.*: Workshop beim 17. IKV-Kolloquium. 2.-4. März 1994 Aachen
- 4 *Aengenheyster, G.; Bieck, T.*: Dimensionierung der Verstelleinheit einer Mehrschichtdüse. Interner Bericht, IKV Aachen 1993
- 5 *Ullrich, J.*: Konstruktion einer Coextrusionsbreitschlitzdüse. Unveröffentlichte Studienarbeit, IKV Aachen 1993

- 6 *Sneller, J. A.*: Selective Gaging: New Tool to Keep Cost of Coextrusions Way Down. Mod. Plastics Int. 8 (1988) 3, S. 30-34
- 7 *Reitemeyer, P.*: Coextrusionswerkzeuge zum Herstellen von Flachfolien für den Verpackungsbereich. Kunststoffe 78 (1988) 5, S. 395-397
- 8 E-PS 0418681 (1990) *Lorenz, H.; Groß, H.; Schuchmann, R.; Hering, H.*: Coextrusionsadapter
- 9 *Nissel, F. R.*: Split Barrier and Modular Feed Block Coextrusion Systems. In: Handbuch zur Coex 89, Princeton/NJ/USA 1989

Die Autoren dieses Beitrags

Dr.-Ing. *Heinz Groß*, geboren 1950, studierte Maschinenbau an der RWTH Aachen. Nach seinem Diplom arbeitete er am Institut für Kunststoffverarbeitung (damaliger Leiter: Prof. Dr.-Ing. *Georg Menges*), an dem er 1983 auch promovierte. Anschließend wechselte er als stellvertretender Leiter der Anwendungstechnik Formmassen zur Röhm GmbH, Darmstadt. Ab 1986 leitete er die Extrusionstechnische Produktentwicklung, bevor er 1990 die Leitung der Forschung, Entwicklung und Anwendungstechnik der Sparte Technische Produkte übernahm. Im Oktober 1993 trat er als geschäftsführender Gesellschafter in die Hegro Wärmetauschertechnik GmbH, Oerlenbach, ein, die er zusammen mit der Hegler Holding GmbH gegründet hat. Daneben unterhält er in Roßdorf bei Darmstadt ein Ingenieurbüro, das sich hauptsächlich mit der Entwicklung neuer Verfahren für die Kunststofftechnik beschäftigt.

Prof. Dr.-Ing. *Walter Michaeli*, geb. 1946, studierte Fertigungstechnik an der RWTH Aachen und war ab 1971 wissenschaftlicher Mitarbeiter am dortigen Institut für Kunststoffverarbeitung (IKV). Nach der Promotion und leitenden Tätigkeiten am IKV und bei Freudenberg, Weinheim, ist er seit 1988 Inhaber des Lehrstuhls für Kunststoffverarbeitung an der RWTH Aachen und Leiter des IKV.

Dipl.-Ing. *Frank Pöhler*, geb. 1962, studierte allgemeinen Maschinenbau an der RWTH Aachen. Seit 1990 ist er wissenschaftlicher Mitarbeiter am IKV und arbeitet auf dem Gebiet der Werkzeugauslegung.

Dipl.-Ing. *Jörg Ullrich*, geb. 1968, studierte Kunststofftechnik an der RWTH Aachen. Im Rahmen einer Studienarbeit am IKV führte er die Konstruktion des Membranwerkzeugs durch. Seit dem 1. Mai 1994 ist er bei der Robert Bosch AG tätig. (19016)